



## **CARRIOLA PER BAMBINI HANDY KIDS**

### **Codice 5050 e 5051**

#### **Indicazioni generali e raccomandazioni d'uso**

Grazie per avere acquistato la carriola HANDY KIDS!

Prima di procedere al montaggio o all'uso dell'oggetto vi invitiamo a leggere attentamente le seguenti istruzioni. Conservate accuratamente le presenti istruzioni a titolo informativo e per la manutenzione della carriola.

**PULIZIA:** per la pulizia della carriola occorre utilizzare detersivi ecologici e in nessun caso aggressivi o corrosivi.

**MANUTENZIONE:** periodicamente (ogni tre mesi) controllate che tutte le viti siano serrate correttamente.

Conforme ai requisiti dello Standard di Sicurezza dei Giocattoli ASTM F963.

Prodotto non idoneo ai bambini di età inferiore ai 3 anni perché potrebbero ingoiare le piccole parti.

#### **Raccomandazioni**

Considerata la natura del gioco e il temperamento dei bambini:

- Possono verificarsi situazioni impreviste di pericolo che non possono essere attribuite alla responsabilità del produttore
- Istruite il bambino ad un utilizzo corretto del prodotto e richiamate la sua attenzione su tutti i pericoli possibili
- Il montaggio deve essere effettuato accuratamente da una persona adulta. Assicuratevi che il bambino non giochi con la carriola prima che il montaggio sia regolarmente ultimato.
- Girate tutte le madre viti manualmente e stringete i dadi con la chiave apposita.

## **WHEELBARROW FOR CHILDREN HANDY KIDS**

### **Code 5050 and 5051**

#### **General indications and recommendations for use**

Thank you for purchasing the HANDY KIDS wheelbarrow!

Before assembling and using the unit, read the following instructions carefully. Keep these instructions in a safe place for consultation and maintenance.

**CLEANING:** Clean the wheelbarrow with ecological detergents and never use aggressive or corrosive products.

**MAINTENANCE:** periodically (once every three months) check that all the screws are tightened correctly.

Conforms to the requirements of ASTM Standard Consumer Safety Specification on Toy Safety, F 963.

Product not suitable for children under the age of three, as they could swallow small parts.

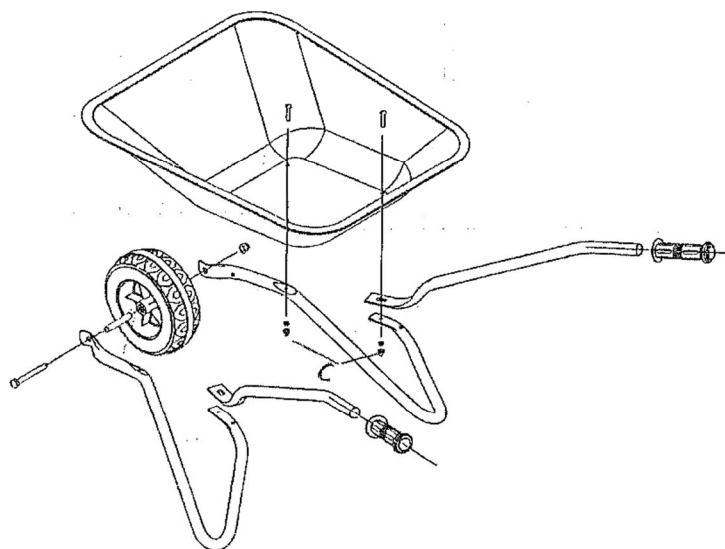
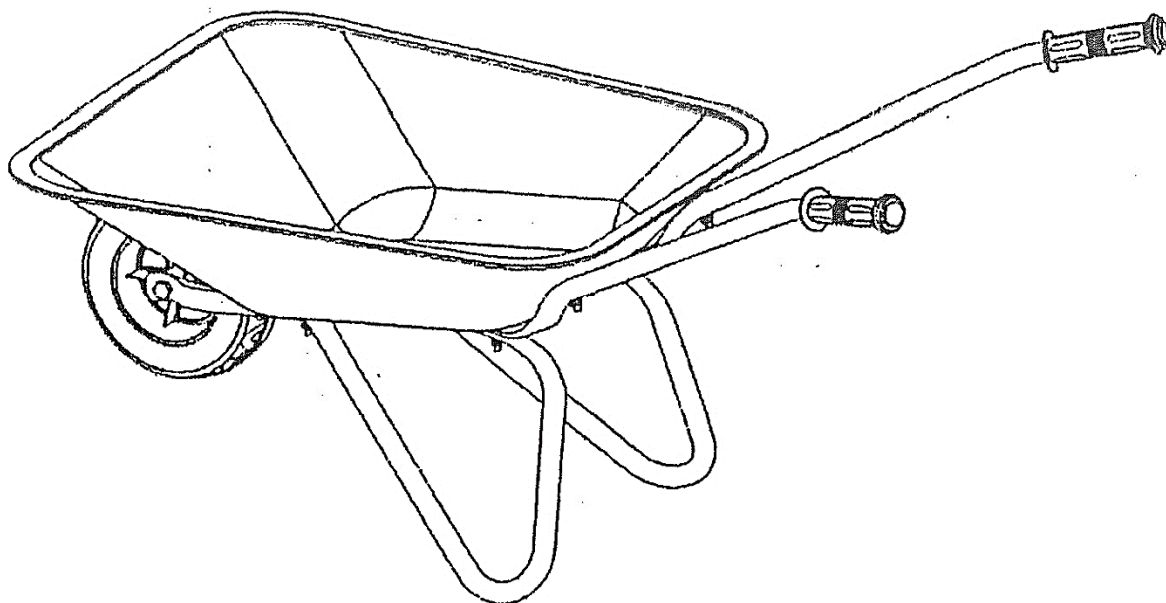
#### **Recommendations**












Given the nature of the game and the child's temperament:

- Unforeseen situations of danger can arise that cannot be attributed to manufacturer's responsibility
- Instruct your child to the correct use of the product and call his attention to all possible hazards.
- The unit must be carefully assembled by an adult. Never let your child play with the wheelbarrow before it has been fully assembled.
- Turn all the mother screws manually and tighten the nuts with the appropriate wrench.



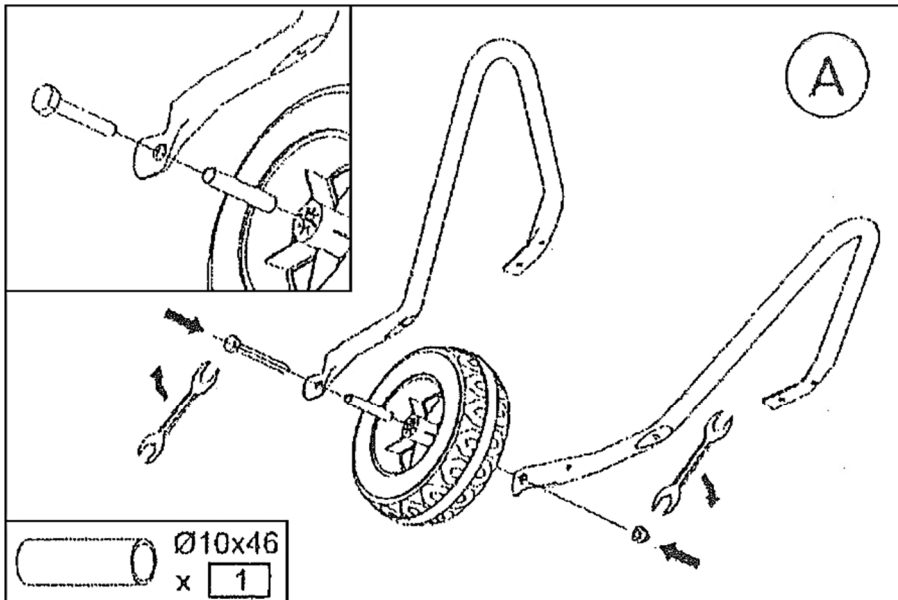
**Istruzioni di montaggio**  
**Assembly instructions**



Tools included Accessori forniti		
	Ø10x46 x 1	
 	M8x65 x Nr.1	
	x Nr.1	
 	M5x18 x 2	B
 	M5x22 x 4	C
Tools not included Accessori non forniti		
  		

Indirizzo di assistenza / Address for assistance:

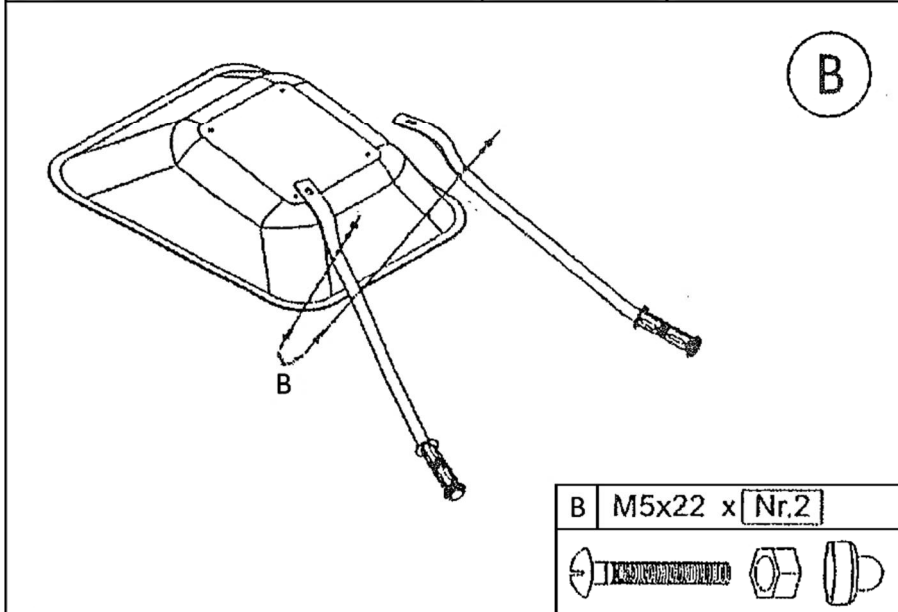
HANDY/OFFICINE PIAZZA SRL  
 Via A. Canova 4/6 - 36055 Nove (VI) - ITALIA  
 Tel. +39 0424 590 646 - Email: [info@handygiardino.com](mailto:info@handygiardino.com)  
[www.handygiardino.com](http://www.handygiardino.com)



Avvitare la ruota con i piedi di appoggio. Non stringere la vite totalmente altrimenti la ruota non gira.

*Screw the wheel onto the legs. Do not fully tighten the screws; otherwise, the wheel will not turn freely.*

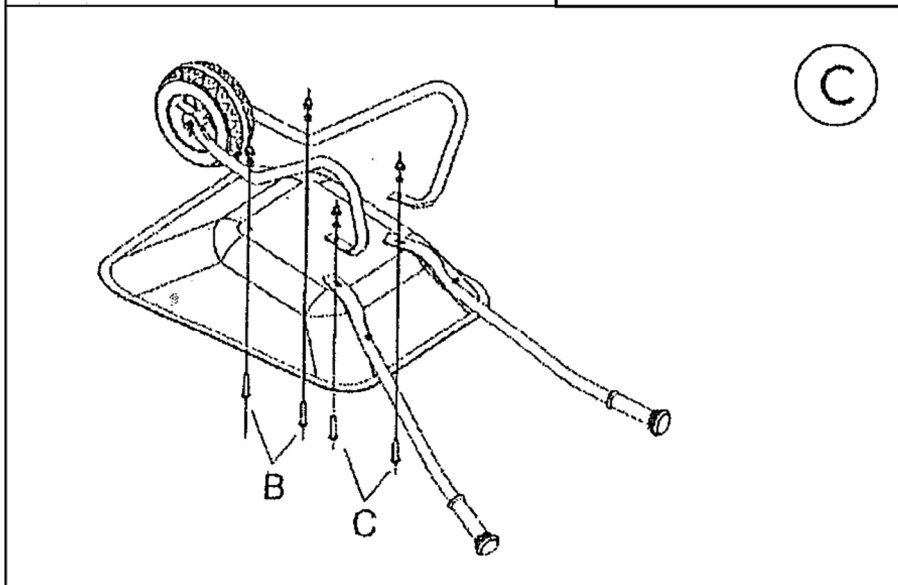
Ø10x46  
x 1



Avvitare i manici al guscio facendo attenzione a non stringere completamente le viti.

*Screw the handles onto the tub, taking care not to tighten them completely.*

B M5x22 x Nr.2



Avvitare i piedi di appoggio con la ruota al guscio. Fissare bene tutte le viti.

*Screw the legs and the wheel onto the tub. Now fully tighten all the screws.*

B M5x22 x 2

M5x18 x 2 C





## **ATTREZZI COLORATI A MISURA DI BAMBINO!**

- **IMPARA GIOCANDO:** Il gioco allena le capacità creative, la manualità e l'autonomia
- **QUALITÀ CERTIFICATA:** Tutta la linea è certificata CE, e per i manici utilizziamo solo legno certificato FSC100%
- **PRODOTTO ITALIANO:** Gli attrezzi sono prodotti in Italia e sono garantiti tre anni

## **COLORFUL TOOLS MADE FOR CHILDREN!**

- **PLAY AND LEARN:** *Play and improve creativity, manual skills and self-sufficiency*
- **CERTIFIED QUALITY:** *The full Kids line is CE certificated, and for handles we use only FSC100% certified wood*
- **ITALIAN PRODUCT:** *The tools are manufactured in Italy and guaranteed for three years*



**Scopri tutta la gamma! *Discover the full range!***

[www.handygiardino.com](http://www.handygiardino.com)