


ISTRUZIONI DI MONTAGGIO
ASSEMBLY INSTRUCTIONS / INSTRUCTIONS DE MONTAGE / MONTAGEANLEITUNG

Art. 901050H

 **Grazie per aver acquistato una fioriera HANDY!**

Le fioriere HANDY si intonano a qualsiasi stile e si prestano a numerose possibilità di utilizzo con il loro design semplice ed elegante.

Sono realizzate in acciaio, zincato e verniciato: questo doppio trattamento le rende adatte ad **ambienti sia interni che esterni**.

Fioriere e grigliati HANDY sono **prodotti interamente in Italia**, secondo la tradizione consolidata della nostra azienda, Officine Piazza Srl. Grazie alla lunga tradizione nella lavorazione dei metalli, abbiamo creato un **prodotto unico, di altissima qualità**, dedicato a te che ami un design elegante e funzionale in ogni contesto.

Scopri tutte le soluzioni per proteggere il tuo spazio esterno, abbellire la tua casa e il tuo giardino con le fioriere e i grigliati HANDY. Visita il nostro sito: www.handygiardino.com/fioriere

 **Thank you for purchasing a HANDY planter!**

The HANDY planters blend with any style and lend themselves to various possibilities of use with their simple and elegant design.

They are made of steel, galvanized and painted: this double treatment makes them suitable for **both internal and external environments**.

Planters and trellis panels HANDY are **produced entirely in Italy**, according to the consolidated tradition of our company, Officine Piazza Srl. Thanks to the long tradition in metal processing, we have created a **unique product of the highest quality**, dedicated to those who love an elegant and functional design in every context.

Discover all the solutions to protect your outdoor space, make your home and garden beautiful with the planters and trellis panels by HANDY. Visit our website: www.handygiardino.com/fioriere

 **Merci d'avoir acheté un produit HANDY !**

Les jardinières HANDY conviennent à tous les styles et, grâce à leur design simple et élégant, elles offrent une large gamme d'utilisations possibles.

Ils sont en acier, galvanisés et peints : ce double traitement les rend aptes à être utilisés **aussi bien à l'intérieur qu'à l'extérieur**.

Les jardinières et les éléments de treillis HANDY sont **entièrement fabriqués en Italie**, selon la tradition de notre société, Officine Piazza Srl. Grâce à une longue tradition dans le travail du métal, nous avons créé **un produit unique de la plus haute qualité**, dédié à ceux qui aiment un design élégant et fonctionnel dans n'importe quel contexte.

Découvrez toutes les possibilités pour protéger votre espace extérieur, pour embellir votre maison et votre jardin avec les jardinières et les éléments de treillis de HANDY. Veuillez visiter notre site Web : www.handygiardino.com/fioriere

 **Vielen Dank für den Kauf eines HANDY-Produktes!**

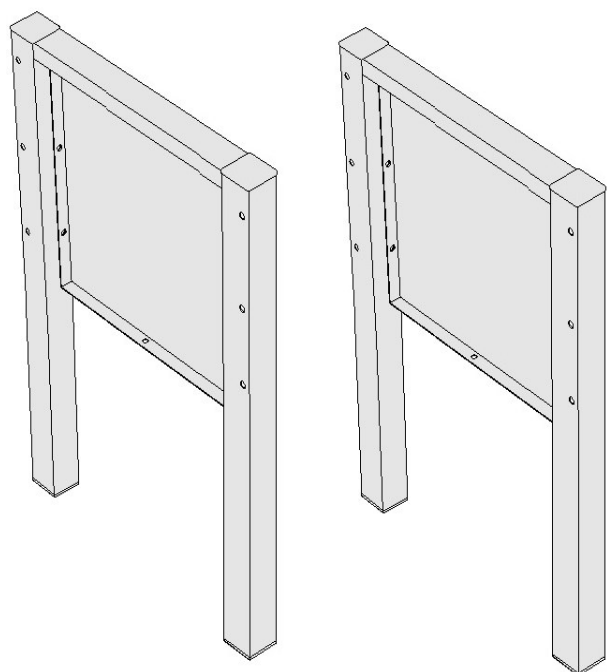
Die HANDY-Pflanzgefäße passen zu jedem Stil und bieten mit ihrem schlichten und eleganten Design vielfältige Einsatzmöglichkeiten.

Sie sind aus Stahl, verzinkt und lackiert: diese doppelte Behandlung macht sie sowohl **für Innen- als auch für Aussenbereiche geeignet**.

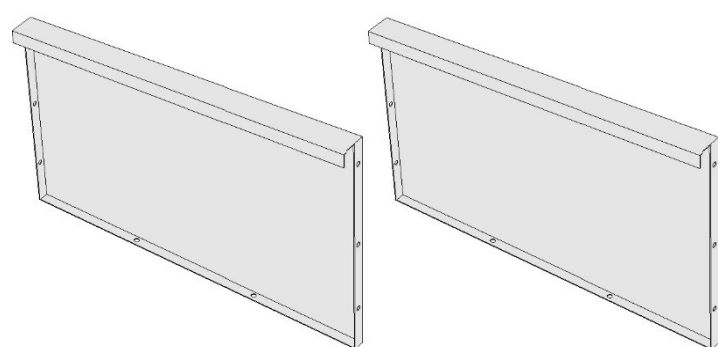
Die Pflanzgefäße und Spalier-elemente von HANDY werden **vollständig in Italien hergestellt**, gemäss der Tradition unseres Unternehmens, Officine Piazza Srl. Dank der langen Tradition in der Metallverarbeitung haben wir ein **einzigartiges Produkt von höchster Qualität** geschaffen, das denjenigen gewidmet ist, die ein elegantes und funktionelles Design in jedem Kontext lieben.

Entdecken Sie alle Möglichkeiten, um Ihren Aussenbereich zu schützen, Ihr Haus und Ihren Garten mit den Pflanzgefässen und Spalier-elementen von HANDY zu verschönern. Besuchen Sie unsere Website: www.handygiardino.com/fioriere

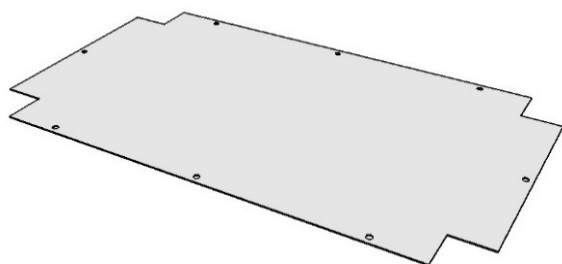
CONTENUTO / CONTAINING / CONTENU / INHALT



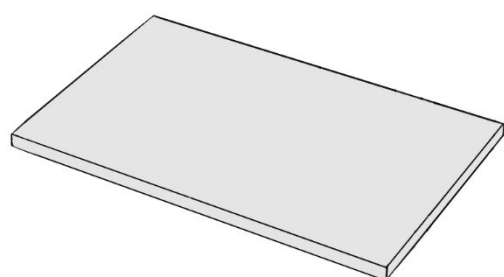
2 pareti complete di piantoni
2 walls with legs
2 murs avec pieds
2 Wände mit Beinen



2 pareti senza piantoni
2 walls without legs
2 murs sans pieds
2 Wände ohne Beine



1 fondo
1 bottom
1 sol
1 Boden

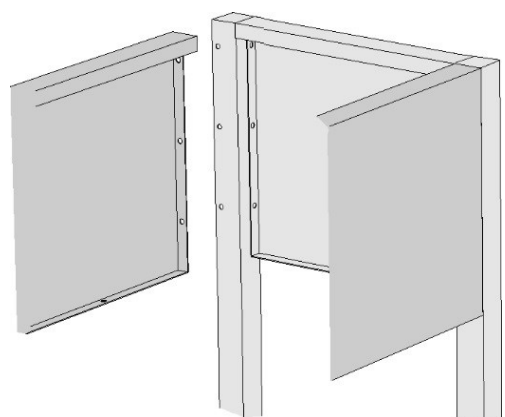


1 ripiano
1 shelf
1 étagère
1 Regal

Viti per il fissaggio delle pareti / Screws to fix the sides / Vis pour la fixation des côtés / Schrauben zur Befestigung der Seiten

Viti + dadi per il fissaggio del fondo / Screws + nuts to fix the bottom / Vis + écrous pour la fixation du sol / Schrauben + Muttern zur Befestigung des Bodens

Viti per il fissaggio del ripiano / Screws to fix the shelf / Vis pour la fixation de l'étagère / Schrauben zur Befestigung des Regals

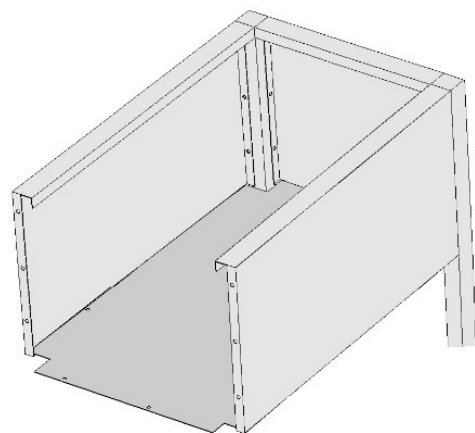


1 - ASSEMBLARE le pareti senza piantoni alla parete con piantoni. Fermare le due pareti con le viti, senza però stringere

1 - ASSEMBLE the walls without legs to the wall with legs. Stop the two walls with the screws, but do not tighten

1 - MONTEZ les murs sans pieds sur le mur avec pieds. Reliez les deux murs avec les vis, mais ne les serrez pas

1 - MONTIEREN Sie die Wände ohne Beine an die Wand mit Beinen. Die beiden Wände mit den Schrauben verbinden, aber nicht festziehen

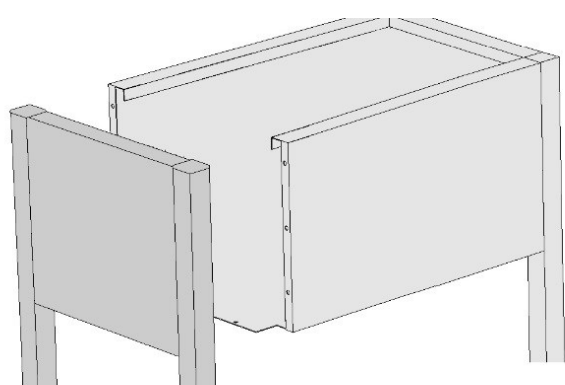


2 - APPOGGIARE il fondo alle pareti già assemblate e fermarlo con le viti, senza stringere

2 - PLACE the bottom to the already assembled walls and stop it with the screws, without tightening

2 - PLACEZ le sol contre les murs déjà assemblés et reliez-le avec les vis sans le serrer

2 - PLATZIEREN Sie den Boden an die bereits montierten Wände und verbinden Sie ihn mit den Schrauben, ohne ihn anzuziehen

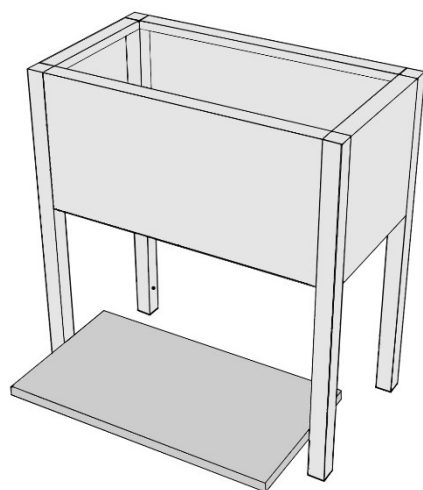


3 - ASSEMBLARE la parete rimanente

3 - ASSEMBLE the remaining wall

3 - MONTEZ le reste du mur

3 - MONTIEREN Sie die restliche Wand

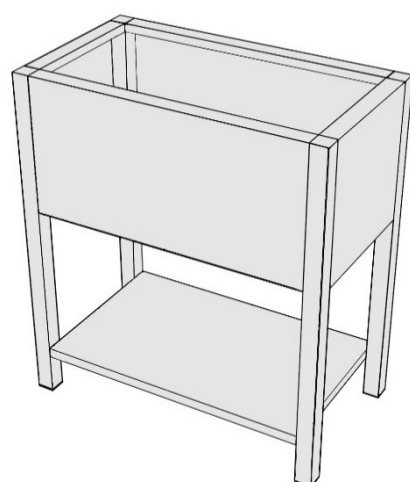


4 - INSERIRE il ripiano e fissarlo con le viti

4 - INSERT the shelf and secure it with the screws

4 - INSÉRER l'étagère et la fixer avec les vis

4 - SETZEN Sie das Regal ein und befestigen Sie es mit den Schrauben



5 - FISSARE tutte le viti

5 - TIGHTEN all the screws

5 - SERREZ toutes les vis

5 - ZIEHEN Sie alle Schrauben fest



Officine Piazza Srl nasce negli anni Cinquanta come azienda metalmeccanica. Dal 1975 opera nel settore del giardinaggio e agricoltura con il marchio HANDY.

La proposta di attrezzi per giardinaggio e agricoltura HANDY include le linee Professional, Standard e Hobby, la gamma per bambini HANDY Kids e gli strumenti MIA Collezione Donna.

Per informazioni si prega di contattarci:

OFFICINE PIAZZA SRL
Via A. Canova 4/6, 36055 Nove (VI) ITALIA
Tel. +39 0424 590 646 / info@handygiardino.com
www.handygiardino.com



Officine Piazza Srl was born in the Fifties as a metalworking company. Since 1975, we are in the gardening and agriculture business under the HANDY brand.

The HANDY tools proposal for gardening and agriculture includes the Professional, Standard and Hobby lines, HANDY Kids range and MIA Women's Collection tools.

For information please contact us:

OFFICINE PIAZZA SRL
Via A. Canova 4/6, 36055 Nove (VI) ITALIA
Tel. +39 0424 590 646 / info@handygiardino.com
www.handygiardino.com



Officine Piazza Srl est née dans les années 50 comme entreprise de métallurgie. Depuis 1975, nous travaillons dans le secteur du jardinage et de l'agriculture sous la marque HANDY.

La gamme d'outils HANDY pour le jardinage et l'agriculture comprend les lignes Professional, Standard et Hobby, la gamme HANDY Kids et les outils de la collection MIA Collezione Donna.

Pour plus d'informations, veuillez nous contacter:

OFFICINE PIAZZA SRL
Via A. Canova 4/6, 36055 Nove (VI) ITALIA
Tel. +39 0424 590 646 / info@handygiardino.com
www.handygiardino.com



Officine Piazza Srl wurde in den fünfziger Jahren als metallverarbeitender Betrieb geboren. Seit 1975 sind wir im Garten- und Landwirtschaftsbetrieb unter der Marke HANDY tätig.

Das Angebot an HANDY-Werkzeugen für Garten und Landwirtschaft umfasst die Linien Professional, Standard und Hobby, das Sortiment HANDY Kids und die Werkzeuge der MIA Women's Collection.

Kontaktieren Sie für Informationen:

OFFICINE PIAZZA SRL
Via A. Canova 4/6, 36055 Nove (VI) ITALIA
Tel. +39 0424 590 646 / info@handygiardino.com
www.handygiardino.com